

Keuringsverslag van een elektrische laagspanning- en zeer lage spanningsinstallatie

CONFORM

Datum keuring: 17/01/2023

Inspecteur: Antoni Cassiman

Mentor:

Installateur: -

ID-label:

Klantreferentie:

B.T.W. nr.:-

Merk en type meettoestel: Metrel Eurotest
ET61557

Serienummer: 19481241

Datum verslag: 17/01/2023

Plaats van het onderzoek

Straatnaam: velodroomstraat
Huisnummer: 95
Busnummer: B3
Postcode: 2850
Gemeente: BOOM
Land: België

Eigenaar

Naam: Luna De Smet
Straatnaam: velodroomstraat
Huisnummer: 95
Busnummer: B3
Postcode: 2850
Gemeente: BOOM
Land: België

Installateur

Naam: -
BTW nr.: -
Telefoonnummer: -
E-mail: -

Type : appartement

EAN : 54

Teller Nr.: -

Niet meegedeeld

Afbeelding schakel- en verdeelbord:



Aard onderzoek:

Netbeheerder: FLUVIUS

Controlebezoek van een huishoudelijke installatie volgens (KB 08/09/2019) - AREI Boek 1- 6.5. en 8.2.2. en 4.2.4.3.

Spanning: 1-230V

Meter / bord verbinding: 10 mm²

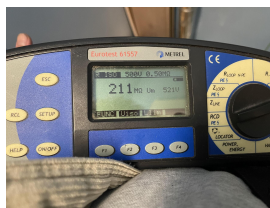
Max beveiliging: 40 A

Aantal borden: 2

Aantal kringen: 14

Ri algemeen: 211 MΩ

OK



Aardelektrode: Verticaal of schuin in de grond gedreven baren, pennen of geleiders

RE: 9,78 Ω

OK



DIFFERENTIEELSTROOMINRICHTING

IΔ (mA)	In (A)	In - andere (A)	Ist	Type	Beveiligde kringen	Test	x 2,5
300	40		22,5kA2s (3000A)	A	14	OK	OK
300	40		22,5kA2s (3000A)	A	12	OK	OK
30	40		22,5kA2s (3000A)	A	12	OK	OK

BESCHRIJVING INSTALLATIE

Aantal kringen	Curve	Bescherming IN (A)	(andere)	P	Sectie (mm²)
1	-	4		1	1,5
1	-	6		1	2,5
3	-	10		1	1,5
6	-	16		-	2,5
1	-	20		2	2,5
1	-	32		2	6
1	-	40		2	10

Visueel nazicht (algemeen)	OK	Directe aanraking	OK	Indirecte aanraking	OK
Aansluitingen	OK	schema in bijlage door Aceg vzw	NA		
Equipotentiale verbindingen	OK	Doorsnede geleiders	OK		
Continuïteit	OK	Verlichting / toestellen	NVT		

OPMERKINGEN - INBREUKEN - NOTA'S

nota/note 2 Geen inbreuken vastgesteld.

nota/note 27 Het EAN-nummer kon ons niet meegedeeld worden tijdens onze rondgang.

BESLUIT

- De elektrische installatie voldoet aan de voorschriften van het KB 08/09/2019 - AREI Boek 1. Het volgende controlebezoek is te voorzien voor 17/1/2048
- De nodige maatregelen werden genomen, zodat de ingangsklemmen van de automatische differentieelstroominrichting, geplaatst aan het begin van de installatie, ontoegankelijk zijn gemaakt door verzegeling.
- Het (de) eendraadsschema(s) en het (de) situatieplan(nen) werd(en) door het erkend organisme voor gezien getekend.

Deze pdf-versie van het keuringsverslag is de originele versie en mag worden verspreid..

Aantal bijlage(n):

VRIJGAVE VAN HET KEURINGSVERSLAG

De inspecteur Antoni Cassiman

De werknemer,
Antoni Cassiman
ACEG VZW - #118

Plichten van de eigenaar, beheerder, huurder voor de installatie onderworpen aan het AREI Boek 1 afdeling 9.1.2.

- Het verslag dient te worden bewaard in het dossier van de elektrische installatie.
- Elke wijziging dient te worden vermeld in het elektrisch dossier.
- Elk ongeval overkomen van personen en te wijten, rechtsreeks of onrechtstreeks, aan de aanwezigheid van de elektrische installatie dient onmiddellijk meegedeeld te worden aan de algemene Directie Energie van de Federale Overheidsdienst Economie.

Kwaliteit

- De reproductie van dit document is enkel toegelaten in zijn integrale vorm en enkel met het schriftelijk akkoord van het controleorganisme en de aanvrager.
- De keuring beperkt zich tot de zichtbare en normaal toegankelijke delen van de installatie.

Voor vragen of algemene voorwaarden verwijzen wij graag naar www.aceg.be

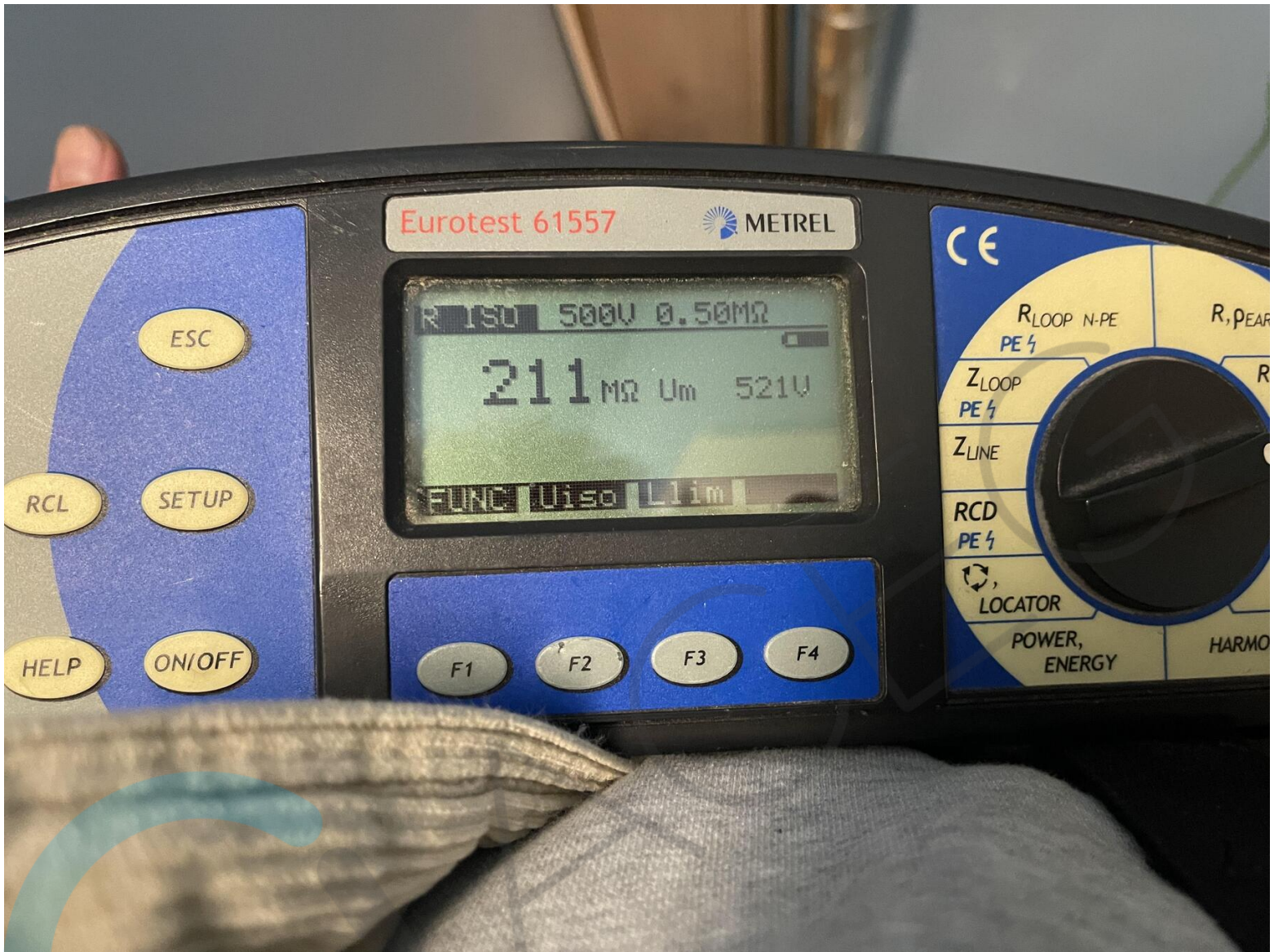
BE53 0689 0209 2953 | BTW BE0839.866.481

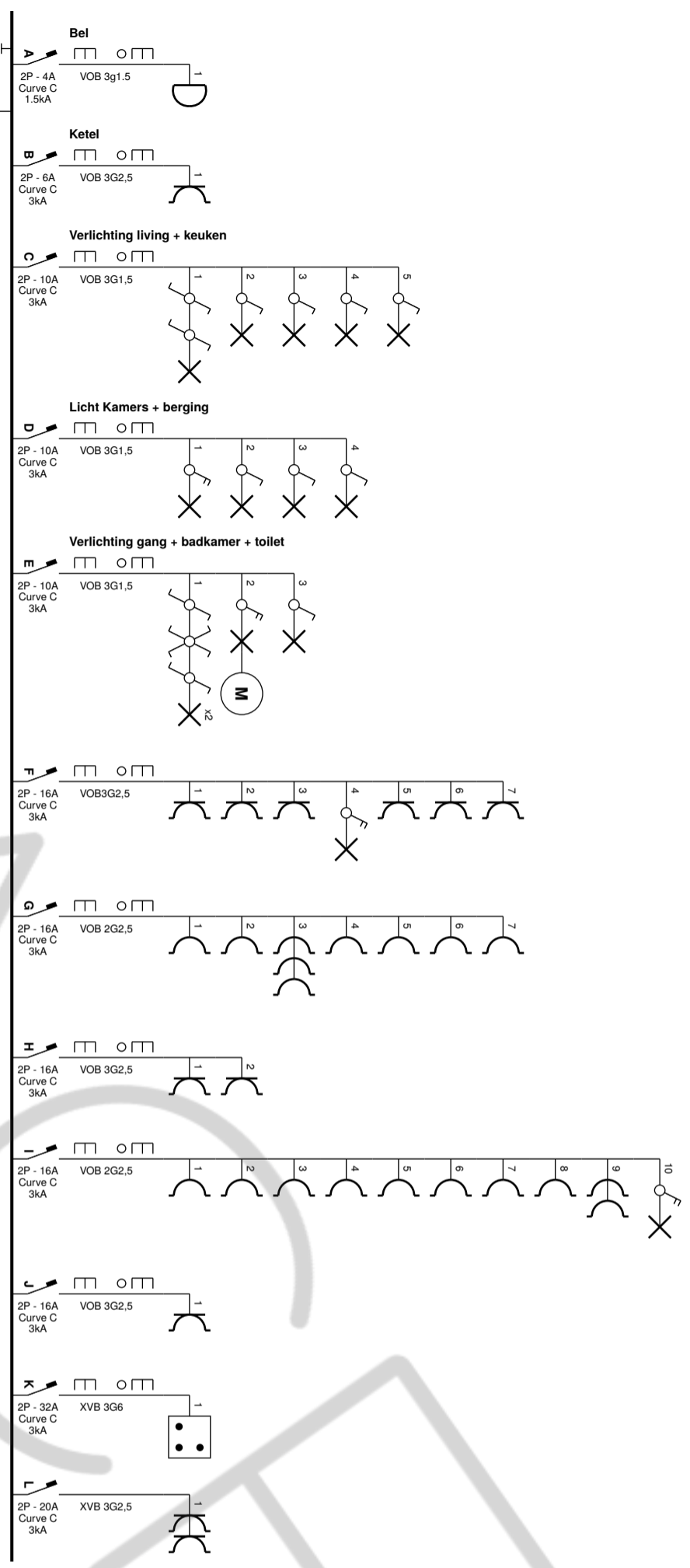
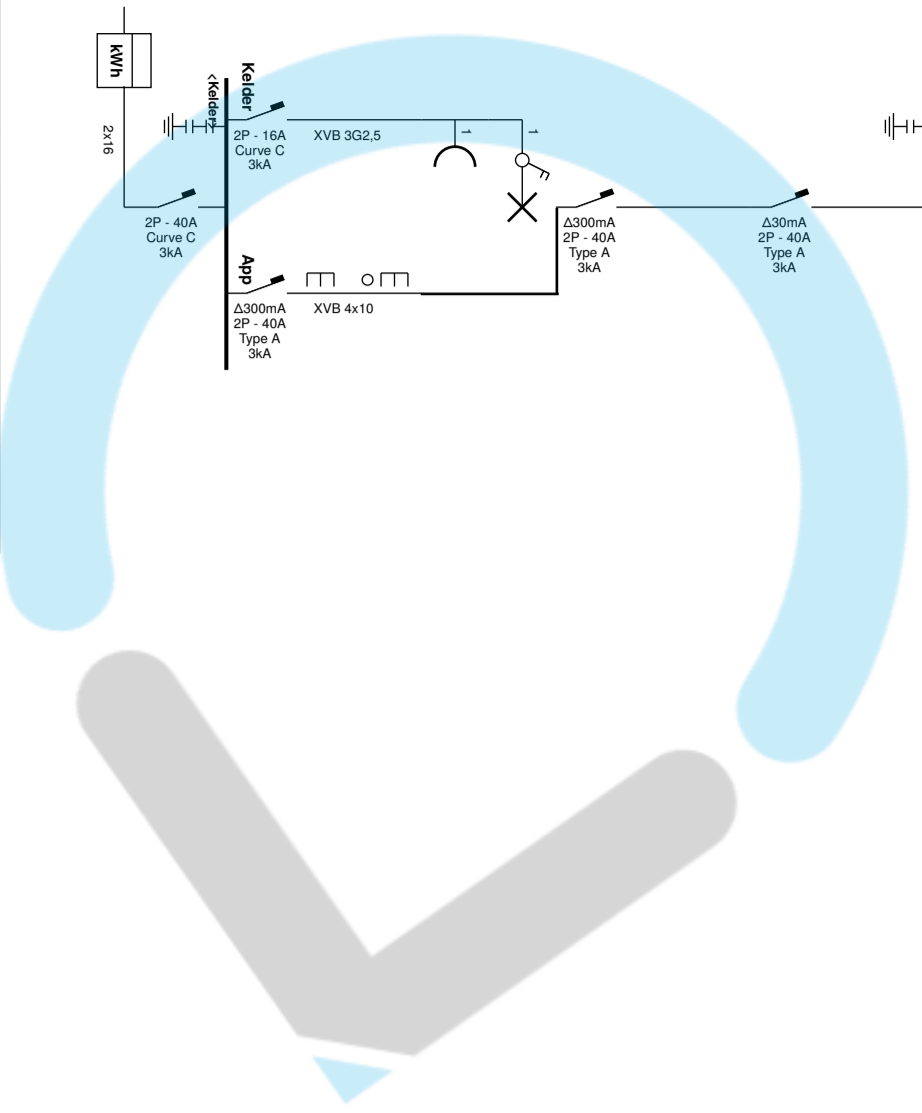
Stappenplan voor een installatie die conform is:

Stap 1	Stap 2	Stap 3	Stap 4
Lees dit proces-verbaal zorgvuldig en besteed aandacht aan de eventuele nota's	Als u grote wijzigingen of uitbreidingen aan de installatie aanbrengt, moet u deze laten controleren.	De volgende periodieke keuring is voorzien voor 17/1/2048	ACEG staat tot uw dienst voor alle noodzakelijke keuringen.









Plaats van de elektrische installatie	Installateur	Info
<p>Luna De Smet Velodroomstraat 97 2850 Boom</p> <p>ja target="_blank" href="tel:+32476571755" class="VL8GHd" jslog="24337" track:click,impression" style="-webkit-tap-highlight-color: transparent; text-decoration-line: none; color: rgb(41, 98, 255); font-family: Roboto, Arial, sans-serif; font-size: 14px; letter-spacing: 0.2px;" data-tooltip="Telefoonnummer bellen (+32476571755)" dir="ltr" style="-webkit-tap-highlight-color: transparent;" +32 476 57 17 55;/span;/a;</p> <p>ja target="_blank" href="mailto:desmetluna@hotmail.com" class="VL8GHd" jslog="24336" track:click" jsname="xvr5H" style="-webkit-tap-highlight-color: transparent; text-decoration-line: none; color: rgb(23, 78, 166); font-family: Roboto, Arial, sans-serif; font-size: 14px; letter-spacing: 0.2px;" data-tooltip="E-mail verzenden" dir="ltr" style="-webkit-tap-highlight-color: transparent;" desmetluna@hotmail.com;/span;/a;</p>	<p>idem</p>	<p>getekend met https://www.eendraadschema.goethals-jacobs.be</p>



De werknemer,
Antoni Cassiman
ACEG VZW - #118

